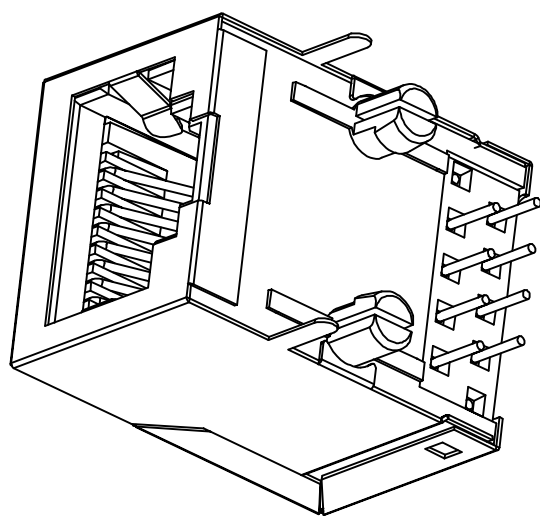
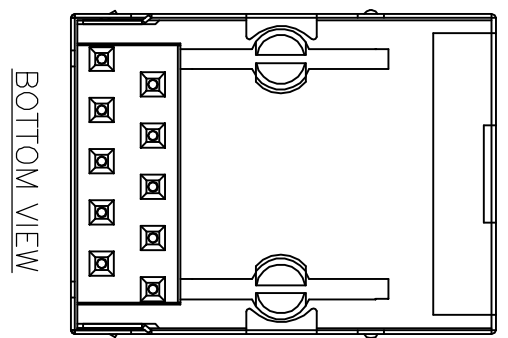
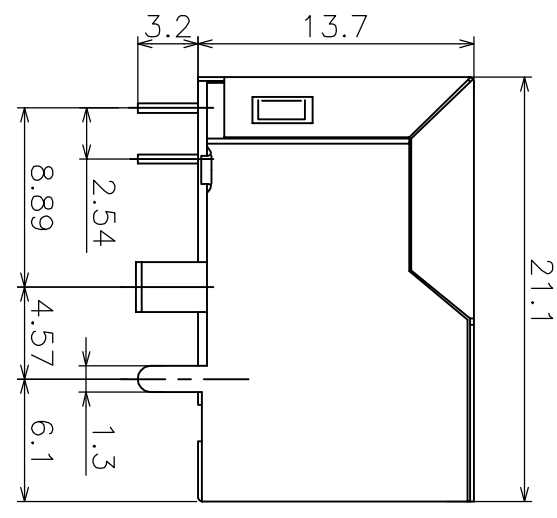
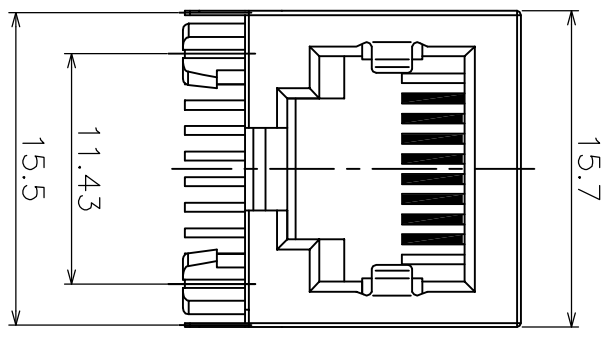


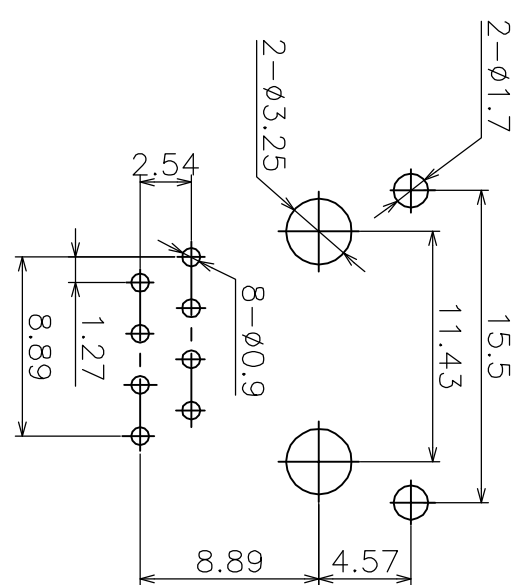
禁止在图面上随意涂改		E	
版次	1	2	3
A/0			
变更单号			
绘制			
日期			
核 准:			
绘 图:			
审 核:			
日 期:			
日 期:			
一 般 公 差	网络插座外形图		
>30~	±0.45	HUA LIAN WEI 深圳市华联威电子科技有限公司	
>10~30	±0.35	HUA LIAN WEI TECHNOLOGY ELECTRONICS CO., LTD.	
~10	±0.25	品 名: 网络插座	
角 度:	±5°	料 号: RJ45 网络接口 无灯无弹 21MM	
页 面:	1 of 1	型 号: RJ45	
		图 号:	
		单 位: mm	
		比 例: 1:1	
		纸 张: A4	

1	2	3	4	5	6	7	8	9	10	11
---	---	---	---	---	---	---	---	---	----	----



技术参数 (SPECIFICATION):
 温度范围 (TEMPERATURE RANGE): -40 ~ +70°C
 额定电压 (VOLTAGE RATING): 125V
 额定电流 (CURRENT RATING): 1.5A
 接触电阻 (CONTACT RESISTANCE): ≤30mΩ
 绝缘电阻 (INSULATION RESISTANCE): ≥500MΩ
 耐压 (DIELECTRIC STRENGTH): 1000V AC (50HZ)/MIN
 插拔力 (MATING AND UNMATING FORCE): 3~20N
 寿命 (DURABILITY): 750 CYCLES MIN

材 料 (MATERIAL):
 基 座 (HOUSING): PBT UL94V-0
 插 针 (CONTACT): PHOSPHOR BRONZE φ0.46mm
 镀 层 (PLATING): GOLD PLATING OVER NICKEL
 外 壳 (SHIELD): COPPER ALLOY t=0.2mm PLATING NICKEL



PCB LAYOUT
 RECOMMENDED