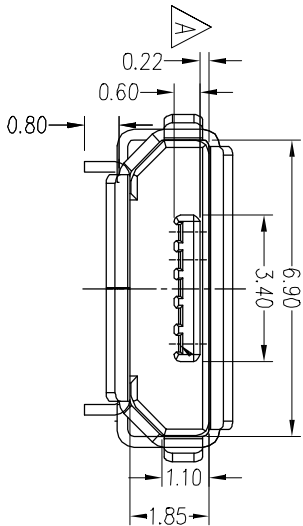


P. C. B LAYOUT (对接尺寸)



技术要求

1、ELECTRICAL CHARACTERISTICS (电气性能):

1.1 Rating (额定值): DC 1A 30V

1.2 Contact Resistance (接触电阻):  $\leq 50m\Omega$

1.3 insulation Resistance (绝缘电阻):  $\geq 100M\Omega$

1.4 Actuating Force (插拔力): 0.7~4kg

1.5 Withstand Voltage (耐压): AC300V(50Hz)/min

1.6 Life (寿命): 5,000 Cycles

2、ELECTRICAL temperature rang (使用温度范围):  $-30^{\circ}C \sim +70^{\circ}C$

尺寸范围	公差对照表
0~10	$\pm 0.1$
10~20	$\pm 0.2$
20~40	$\pm 0.3$
40~60	$\pm 0.5$
60~80	$\pm 0.5$
80~100	$\pm 1$
120~140	$\pm 1.5$

视角	批注	名称
		Micor-5P 5.9插板有焊点
MM	审核	型号 YJ-MC5T-IIH
1:1	设计	编辑日期 2008.12.12

乐清市跃佳电子有限公司